

FICHE MAINTENANCE

Robinet à commande fémorale

PRESTO



Caractéristiques techniques

> **Pression d'utilisation recommandée**
: 1 à 5 bars

> **Débit :**
3 l/mn à 3 bars - Réglage 4 positions

> **Durée d'écoulement :**
15 secondes \pm 5 secondes

Courbe de débit



Liste des pièces détachées

- 01159** Tête complète sans manette
- 01037** Tête complète avec manette
- 90200** 20 joints toriques de bouchon
- 90816** 5 pistons bleus complets + 5 joints toriques de bouchon + 5 cylindres + 5 contre-pièces + 5 joints à lèvres
- 90846** 5 ressorts + 5 rondelles nitrile
- 90292** Manette seule longueur 340 mm + rotule + porte manette
- 90293** Manette seule longueur 440 mm + rotule + porte manette
- 90294** Manette seule longueur 515 mm + rotule + porte manette
- 90875** 25 joints plats G1/2"
- 90841** 10 joints à lèvres
- 90782** 10 bagues porte manette
- 90018** Rosace arrière + joint polyéthylène
- 90893** Rosace 4 trous + 5 joints polyéthylènes
- 90835** 10 Ressorts de tête
- 90618** 2 Ecrous + 2 joints plats



Liste des outils

Clé à molette : Démontage de la manette

Clé plate de 25 : Démontage de la tête

Pince Multiple : Démontage du piston

LES ROBINETS PRESTO
Service Assistance Technique
Tel. 01.46.12.34.56
Fax. 05.46.05.58.30
assistancetechnique@presto.fr

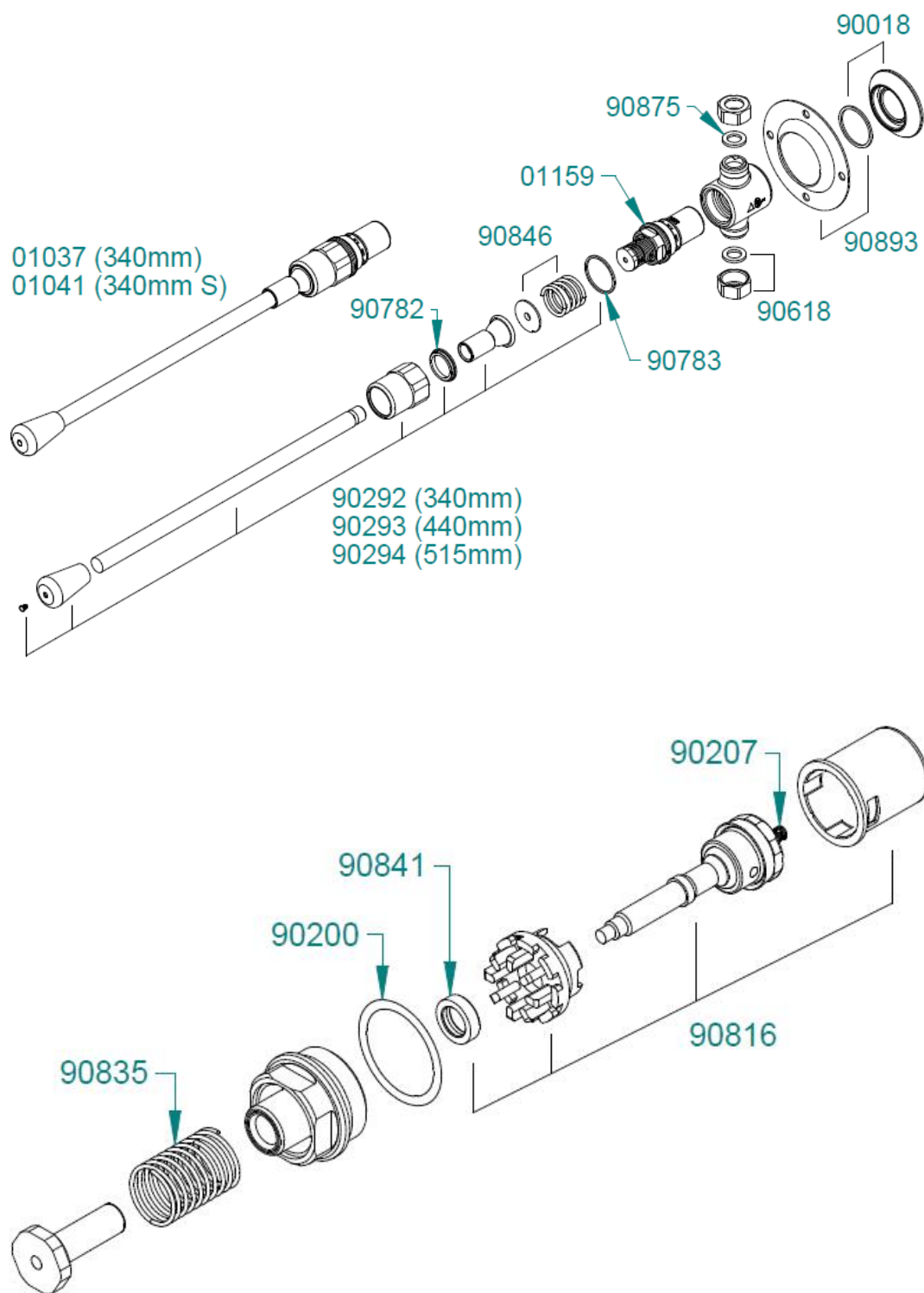
Usine :
4 rue Lavoisier - Zone Industrielle
17110 SAINT GEORGES-DE-DIDONNE
FRANCE

Internet :
www.prestodatashare.com
APPELS D'OFFRES, FICHES PRODUITS, NOTICES,
VISUELS DES PRODUITS...

FICHE MAINTENANCE

Robinet à commande féminale

PRESTO



LES ROBINETS PRESTO
Service Assistance Technique
Tel. 01.46.12.34.56
Fax. 05.46.05.58.30
assistancetechnique@presto.fr

Usine :
4 rue Lavoisier - Zone Industrielle
17110 SAINT GEORGES-DE-DIDONNE
FRANCE

Internet :
www.prestodatashare.com
APPELS D'OFFRES, FICHES PRODUITS, NOTICES,
VISUELS DES PRODUITS...

FICHE MAINTENANCE

Robinet à commande fémorale

PRESTO

Fonctionnement du produit

La commande fémorale mécanique fonctionne grâce à une cartouche temporisée qui assure lors de l'actionnement de la manette un écoulement d'une durée de 15 secondes \pm 5 secondes. La présence du système rubis-fil frein autonettoyant permet le nettoyage du passage de l'eau à chaque appui pour une durabilité du produit sans altération.

Analyse des dysfonctionnements possibles

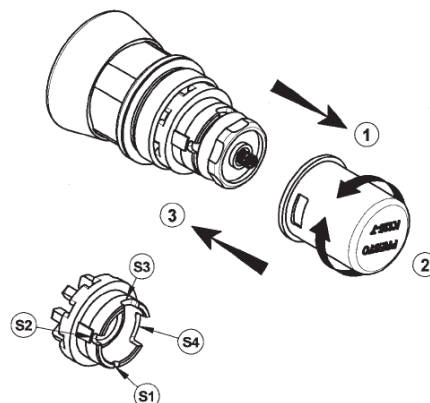
Problème	Cause	Solution
Absence d'écoulement	1. Les robinets d'arrêt ne sont pas ouverts	Ouvrir les robinets d'arrêt
	2. Pression dynamique insuffisante	Augmenter la pression dynamique
	3. Joints filtres obstrués	Démonter et rincer les joints filtres, les remplacer si nécessaire
Temporisation trop courte	1. Le rubis ou le fil frein est cassé ou manquant	Démonter et remplacer le piston ou la cartouche complète
Temporisation trop longue	1. Présence d'impuretés derrière le rubis	Démonter et nettoyer le piston ou remplacer le piston ou la cartouche complète
Fuite ou goutte à goutte au niveau au niveau de la sortie	1. Présence d'impuretés au niveau des joints toriques	Démonter et nettoyer le piston ou remplacer le piston ou la cartouche complète
	1 Corps monté à l'envers	Remonter le corps dans le sens indiqué
Fuite entre le bouchon et le bouton	1. Joint à lèvres défectueux	Remplacer le joint à lèvres ou la tête complète

Réglages et astuces

Fermer l'alimentation en eau.
Dévisser la tête du robinet (clé plate de 25) et l'extraire du corps.

Retirer le cylindre blanc.
Tourner le cylindre de façon à présenter l'orifice de passage d'eau en face de l'une des 4 ouvertures de la contre-pièce (pièce blanche) : S1, S2, S3 et S4.

Positionner le cylindre dans la position souhaitée. (voir courbe de débit)
Revisser la tête sur le corps du robinet.



LES ROBINETS PRESTO
Service Assistance Technique
Tel. 01.46.12.34.56
Fax. 05.46.05.58.30
assistancetechnique@presto.fr

Usine :
4 rue Lavoisier - Zone Industrielle
17110 SAINT GEORGES-DE-DIDONNE
FRANCE

Internet :
www.prestodatashare.com
APPELS D'OFFRES, FICHES PRODUITS, NOTICES,
VISUELS DES PRODUITS...

FICHE MAINTENANCE

Robinet à commande fémorale

PRESTO

Maintenance préventive - Nettoyage - Entretien - Mise Hors Gel

Le revêtement chromé des robinetteries PRESTO® doit être nettoyé exclusivement à l'eau savonneuse.

Proscrire les produits d'entretien abrasifs, acides, alcalins ou ammoniacés.

Ne jamais graisser les mécanismes internes notamment les calottes et les joints de clapet.

Pour une installation dans des zones de gel, appuyer plusieurs fois sur la manette après vidange ou idéalement démonter la tête et la stocker dans un endroit tempéré pendant l'hiver. Nous recommandons le stockage de la tête dans un endroit tempéré et en eau afin d'éviter le séchage des joints.

Schéma opération de maintenance



Fermer les vannes d'arrêt avant toute manipulation

Démontage du bouton



Dévisser la manette de la commande fémorale à l'aide d'une clé plate ou clé anglaise

Deviser ensuite la tête



Retirer le cylindre blanc en tirant dessus



Comprimer la tête et dévisser le piston



LES ROBINETS PRESTO
Service Assistance Technique
Tel. 01.46.12.34.56
Fax. 05.46.05.58.30
assistancetechnique@presto.fr

Usine :
4 rue Lavoisier - Zone Industrielle
17110 SAINT GEORGES-DE-DIDONNE
FRANCE

Internet :
www.prestodatashare.com
APPELS D'OFFRES, FICHES PRODUITS, NOTICES,
VISUELS DES PRODUITS...